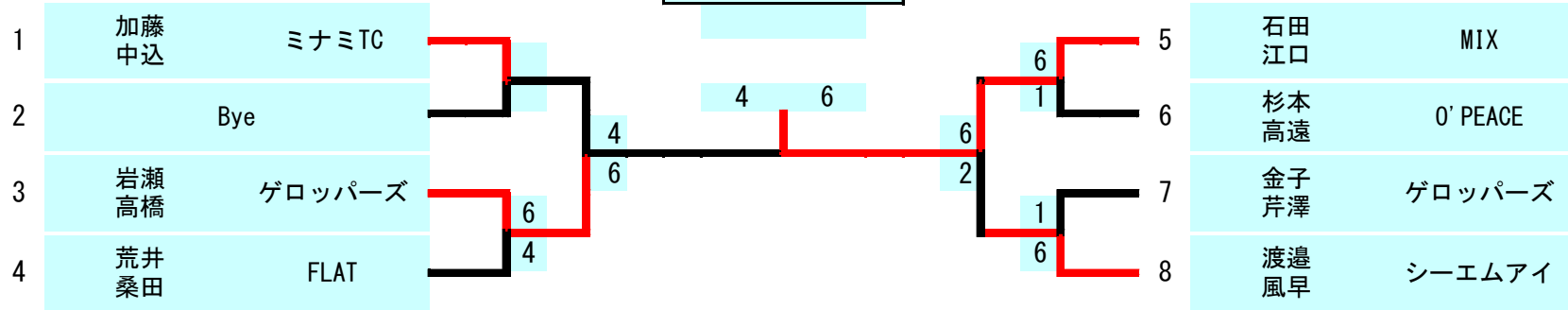


スポーツ祭

男子AB



スポーツ祭

男子AB

(10/6)

1	荒井 桑田	FLAT	6
2	杉本 高遠	O' PEACE	0
3	金子 芹澤	ゲロッパーズ	2
4	加藤 中込	ミナミTC	6

6

0

2

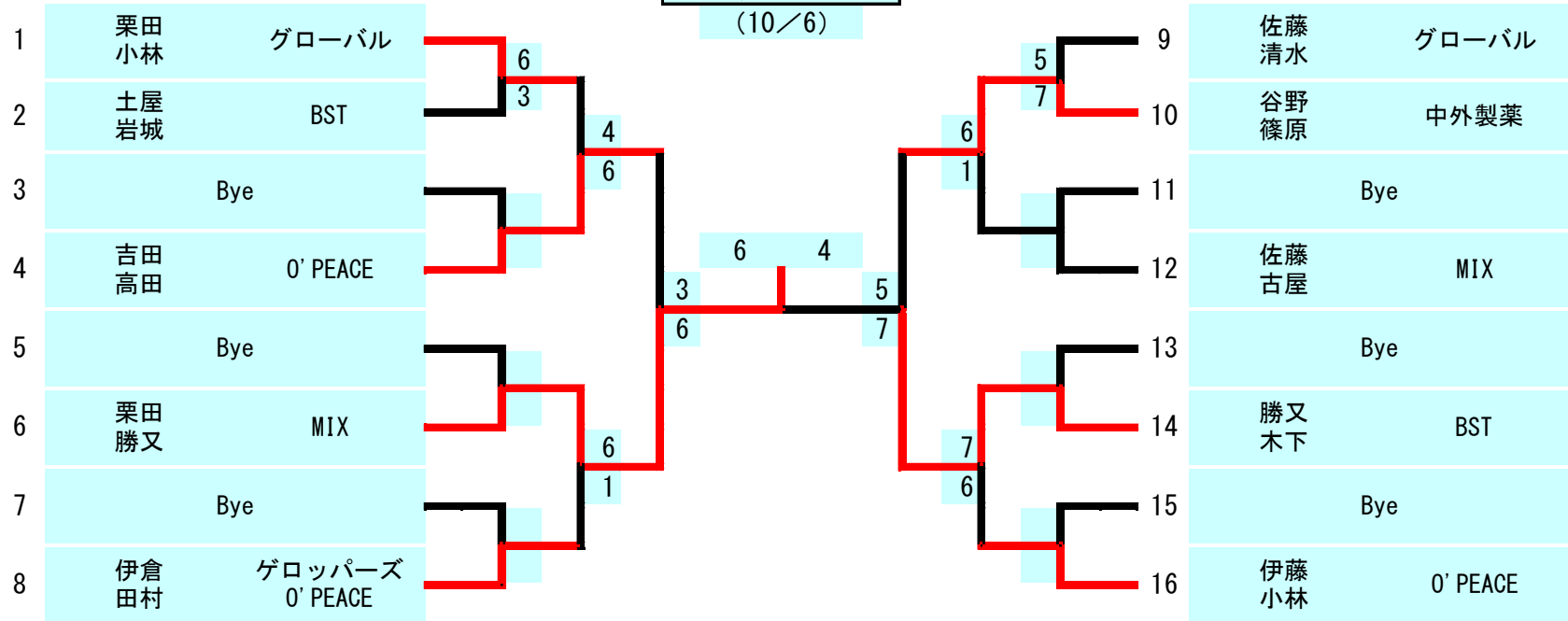
6

1

スポーツ祭

男子C

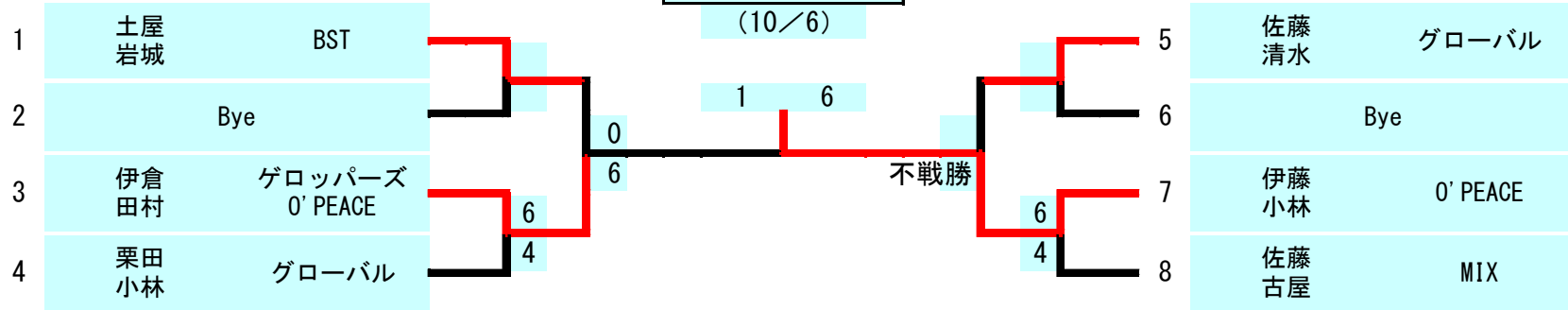
(10/6)



スポーツ祭

男子C

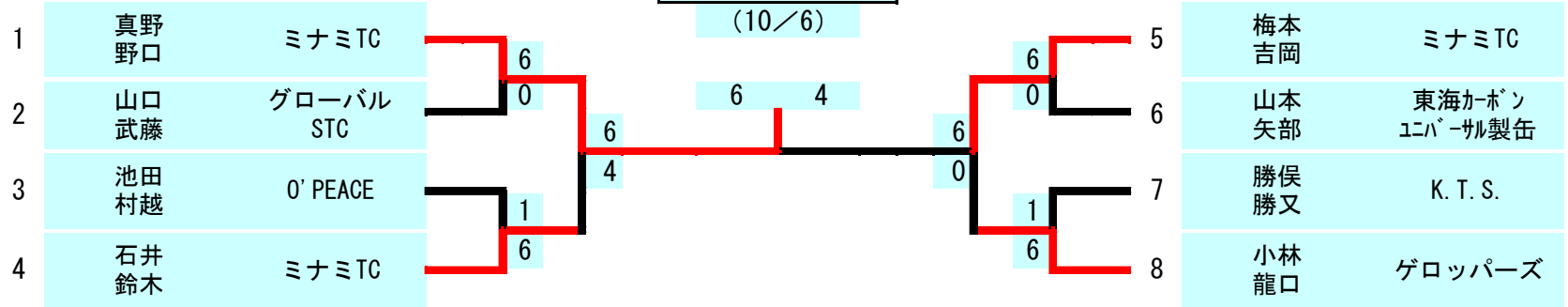
(10/6)



スポーツ祭

女子AB

(10/6)



スポーツ祭

女子AB

(10/6)

1	山口 武藤	グローバル STC	3
2	山本 矢部	東海カーボン ユニバーサル製缶	6
3	池田 村越	O' PEACE	0
4	勝俣 勝又	K. T. S.	6

The diagram shows a bracket structure. On the left, four teams are listed with their scores in small boxes. Lines connect the scores to show the progression. The top two teams (1 and 2) are connected by a black line to a score of 3. The bottom two teams (3 and 4) are connected by a black line to a score of 0. These two results are then connected by a red line to a final score of 7. The scores 6, 6, and 7 are also shown in small boxes next to the lines.

スポーツ祭

女子C (10/6)		1	2	3	4	5	
1	菅沼 芹澤 御殿場市役所		7-5	6-3	6-0	6-1	優勝
2	飯田 澤田 O' PEACE	5-7		1-6	6-3	6-0	第3位
3	大井 入江 ゲロッパーズ	3-6	6-1		6-3	6-0	準優勝
4	磯辺 勝間田 ゲロッパーズ	0-6	3-6	3-6		6-2	
5	沼澤 長岡 富士矢厚会	1-6	0-6	0-6	2-6		